

## GT-5330

### 室内监控单元

#### 产品概述

高斯贝尔 GT-5330 室内监控单元是高斯贝尔公司发射监控系统的核心设备之一，通过 TCP/IP 接口接收来自发射设备的检测信息，根据设备状态判断是否需要进行切换并对发射系统下发相关命令。同时将设备状态传送至远程管理中心并接受远程管理中心的各种控制指令进行解析后下发给发射系统，实现对发射系统管理。设备内置信号切换开关，可完成发射机输入信号的切换。该设备主要应用于高斯贝尔 UHF1~300W 发射机主备切换系统。



#### 主要特点

##### ➤ 适用性强

- 支持单/双路输入，适用于单道和宽带发射系统；
- 模块化设计，便于安装，维护和升级；
- 完美支持 UHF1~300W 发射机主备切换系统；

##### ➤ 高稳定性

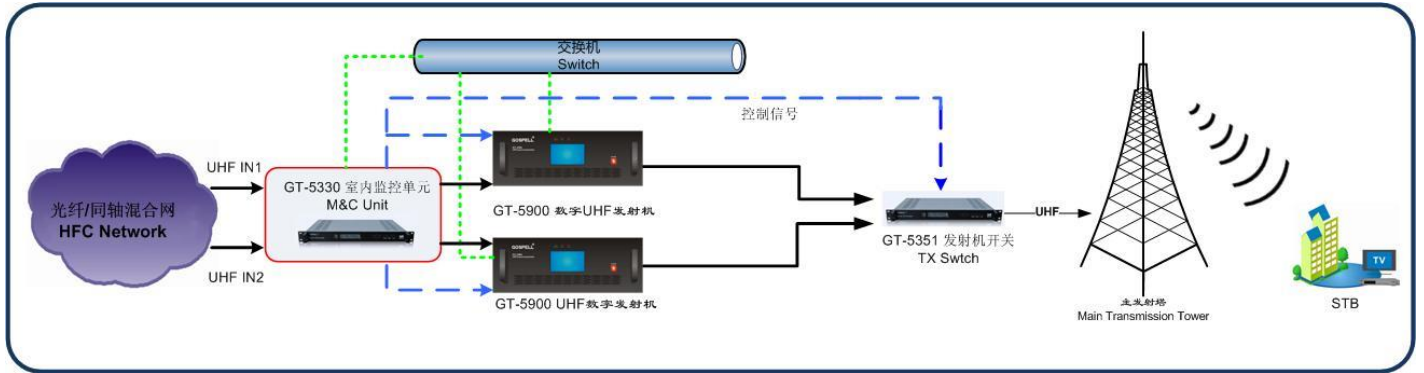
- 支持自动切换和应急切换两种切换方式，应急切换采用全硬件设计，可在自动切换系统出现故障时完成对系统的切换；
- 严密的容错设计，提高发射设备在系统异常时的设备安全

##### ➤ 高性能

- 准确反映发射设备的当前工作状态，数据误差小于 1%；

- 本地操作反应时间小,有效减少了因切换造成的系统停播时间;
- 高主备路隔离,可达 58dB 以上,有效降低了待机信道对发射信号的干扰;

### 设备应用框图:



### 技术规格:

通用规格	尺寸(宽*高*深)	483*88*300mm(19 吋 2U)
	重量	5KG
	工作温度范围	0~40°C
	存储温度范围	-25~85°C
	环境湿度范围	10%~90% 无冷凝
供电	输入电压	AC 220V± 10% 50Hz
	功耗	25W
电气接口	管理接口	1 x RJ-45, 10/100 Base-T 以太网
	控制接口	3*DB-9M(分别连接主、备发射机和切换开关)
	信号切换射频输入	单输入时 1*N-50K 双输入时 2*N-50K
	信号切换射频输出	2*N-50K
信号切换开关输入信号电平		93± 8dBu
信号切换开关主备路隔离		≥ 58dB
输出 VSWR		≤ 1.5
插入损耗		单路输入时 ≥ 0.3dB 双路输入时 ≥ 2.5dB
带内不平坦度		≥ 0.3dB
控制电压		DC 12V± 0.5V
数据误差		≤ 1%
切换完成时间		≤ 10S